



Presentazione

Gamma prodotto	Telemecanique Pressure sensors XM
Tipo sensore rilevamento pressione	Sensore di pressione elettromeccanica
Nome del sensore di rilevamento pressione	XMA
Pressure rating	25 bar
Composizione e tipo di contatti	1 C/O scatto rapido
Fluido controllato	Aria (0...70 °C) Acqua fresca (0...70 °C) Acqua di mare (0...70 °C)
Tipo di connessione per fluidi	G 1/4 (femmina) conforme a ISO 228
Entrata cavo	2 ingressi maschiati per collarino cavo 13,5 Pg conforme a NF C 68-300
Collegamento elettrico	Morsetti a vite, capacità di serraggio: 1 x 1...2 x 2,5 mm ²
Topologia della rete	Circuito di controllo
Corrente nominale [In]	3 A (Ue = 120 V), AC-15, B300 1,5 A (Ue = 240 V), AC-15, B300 0,1 A (Ue = 250 V), DC-13, R300
Impostazioni	Esterno
Colore coperchio	Trasparente
Tipo funzionamento pressostato	Regolazione tra 2 soglie
Tipo di scala	Differenziale fisso
Display locale	Senza
Materiale cassetta	PC impregnato con Lexan 123
Campo di regolazione punto alto	3,5...25 bar
Campo di regolazione punto basso	0,1...20,5 bar
Attuatore di pressione	Membrana
Differenziale minimo possibile alla regolazione massima	4,5 bar
Differenziale minimo possibile alla regolazione minima	3,4 bar
Pressione di rottura	100 bar
Materiali a contatto con fluido	Lega di zinco cromato Nitrile telato
Massima pressione accidentale ammessa	56,25 bar

Caratteristiche tecniche

Altezza	133 mm
Larghezza	57 mm
Profondità	97,5 mm
Operating position	Qualunque posizione
Massima pressione ammessa (per ciclo)	31,25 bar
Protezione contro i cortocircuiti	10 A cartuccia fusibile, tipo gG (gl)

Massima velocità operativa	10 cicli/m
Tensione nominale di isolamento [Ui]	500 V conforme a EN/IEC 60947-1
Tensione nominale di tenuta agli impulsi [Uimp]	6 kV conforme a EN/IEC 60947-1
Durata elettrica	1000000 cicli, 50/60 Hz, AC-15, 240 V / 3 A, Ith = 10 A
Durata meccanica	1000000 cicli
Precisione di ripetizione	3,5 %
Peso prodotto	0,65 kg

Ambiente

Norme di riferimento	CEI EN 60947-5-1 CE
Certificazioni prodotto	CSA[RETURN]CCC[RETURN]UL
Temperatura ambiente	-25...70 °C
Temperatura di stoccaggio	-40...70 °C
Trattamento di protezione	TC
Classe di protezione contro le scariche elettriche	Classe I conforme a IEC 536
Grado di protezione IP	IP54 conforme a CEI EN 60529

Confezionamenti

Unità di misura confezione 1	PCE
Numero di unità per confezione 1	1
Confezione 1: altezza	6,200 cm
Confezione 1: larghezza	11,400 cm
Confezione 1: profondità	17,200 cm
Confezione 1: peso	684,000 g
Unità di misura confezione 2	S03
Numero di unità per confezione 2	16
Confezione 2: altezza	30,000 cm
Confezione 2: larghezza	30,000 cm
Confezione 2: profondità	40,000 cm
Confezione 2: peso	11,376 kg

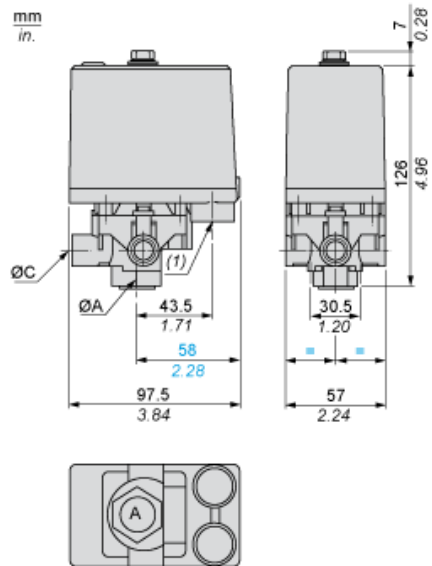
Sostenibilità dell'offerta

Stato offerta sostenibile	Prodotto Green Premium
Regolamento REACH	Dichiarazione REACH
Direttiva RoHS UE	Conformità proattiva (prodotto al di fuori dell'ambito legale di RoHS Unione europea)
Senza mercurio	Si
Informazioni esenzioni RoHS	Si
Informazioni ambientali	Profilo Ambientale Del Prodotto
Profilo di circolarità	Non sono necessarie specifiche operazioni di riciclaggio

Garanzia contrattuale

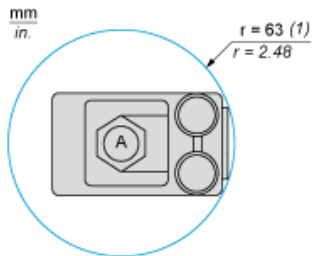
Garanzia	18 months
----------	-----------

Dimensioni



- (A) G 1/4 (femmina)
- (1) 2 ingressi con fori filettati PG 13,5

Distanza minima di montaggio



(ØA) G 1/4 (femmina)

(1) Area di distanza minima per avvitamento pressostato al punto A

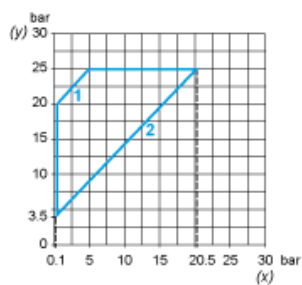
Schema di cablaggio

Collegamenti

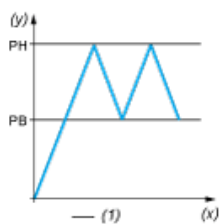


Curve

Curve operative



- (y) Pressione di salita
- (x) Pressione di discesa
- 1: Differenziale massimo
- 2: Differenziale minimo



- (y) Pressione
- (x) Durata
- (1) Valore regolabile